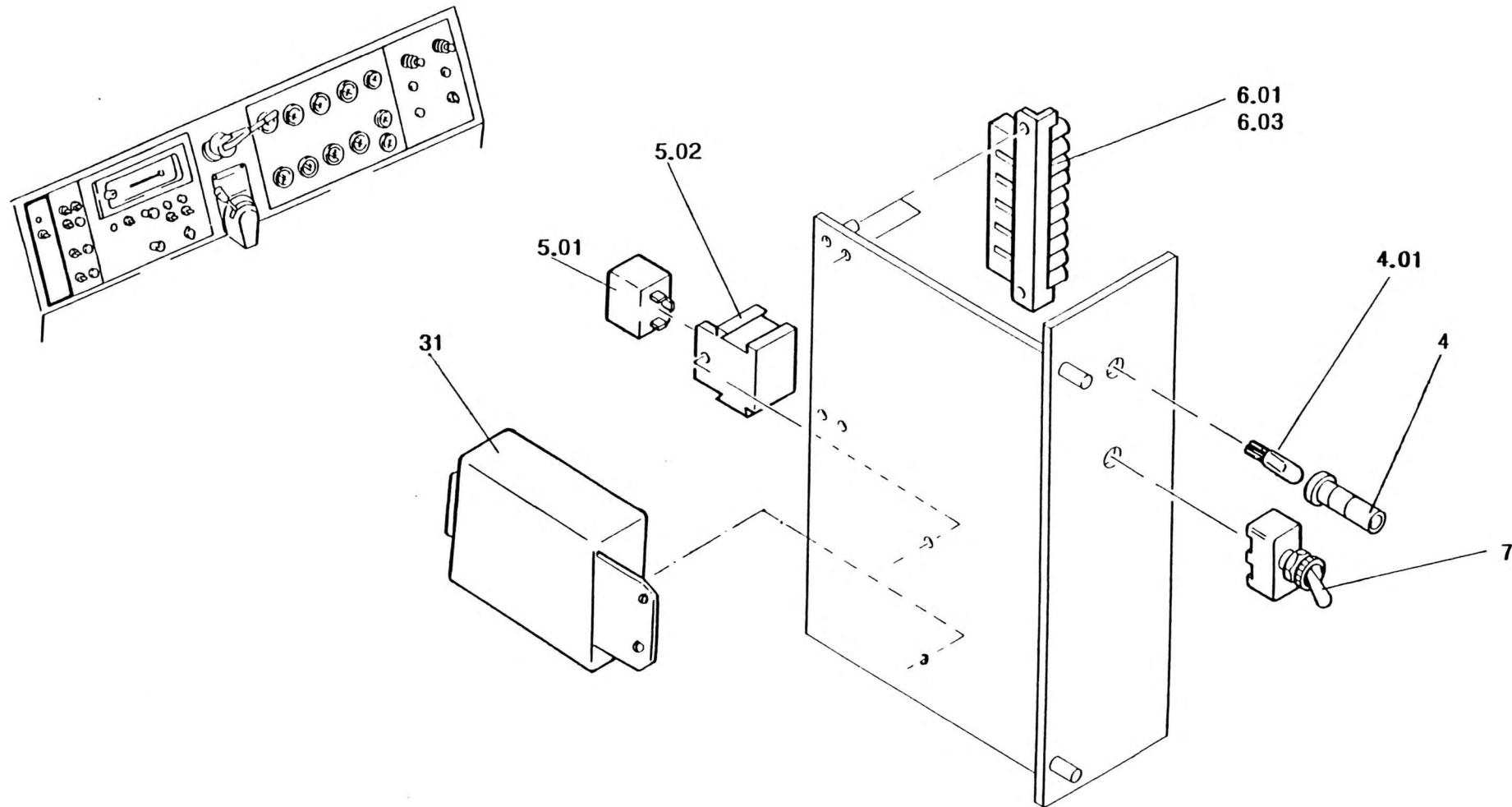




Einschub 2.1A
Slide-in unit 2.1A

ERSATZTEIL-BILDТАFEL
SPARE PART-PICTORIAL DISPLAY



Bildtafel-Nr.
Pictorial display N^o.

1557539 C

2079963 -ETL

FHG 802